

Vícestupňová odstředivá čerpadla MS

Vícestupňová odstředivá čerpadla (vertikální i horizontální) jsou vhodná k čerpání čisté vody bez pevných příměsí a abrasivního materiálu. Čerpadla jsou určena pro civilní a průmyslové aplikace - zejména tlakové systémy, protipožární systémy a myčky.

Konstrukční charakteristiky:

- těleso čerpadla z litiny
- podstavec motoru z litiny
- oběžná kola z mosazi
- ostatní modely z nerezové oceli AISI 304 nebo norylu
- mechanická ucpávka keramika / grafit
- kuličková ložiska

Motor:

- 2-pólový elektrický indukční motor vhodný pro nepřetržitý provoz
- krytí IP 44
- třída izolace F
- nutná vnější ochrana (není součástí čerpadla)
- stator vyrobený z nízkoztrátového laminovaného transformátorového plechu
- rychlost otáček 2900 ot./min

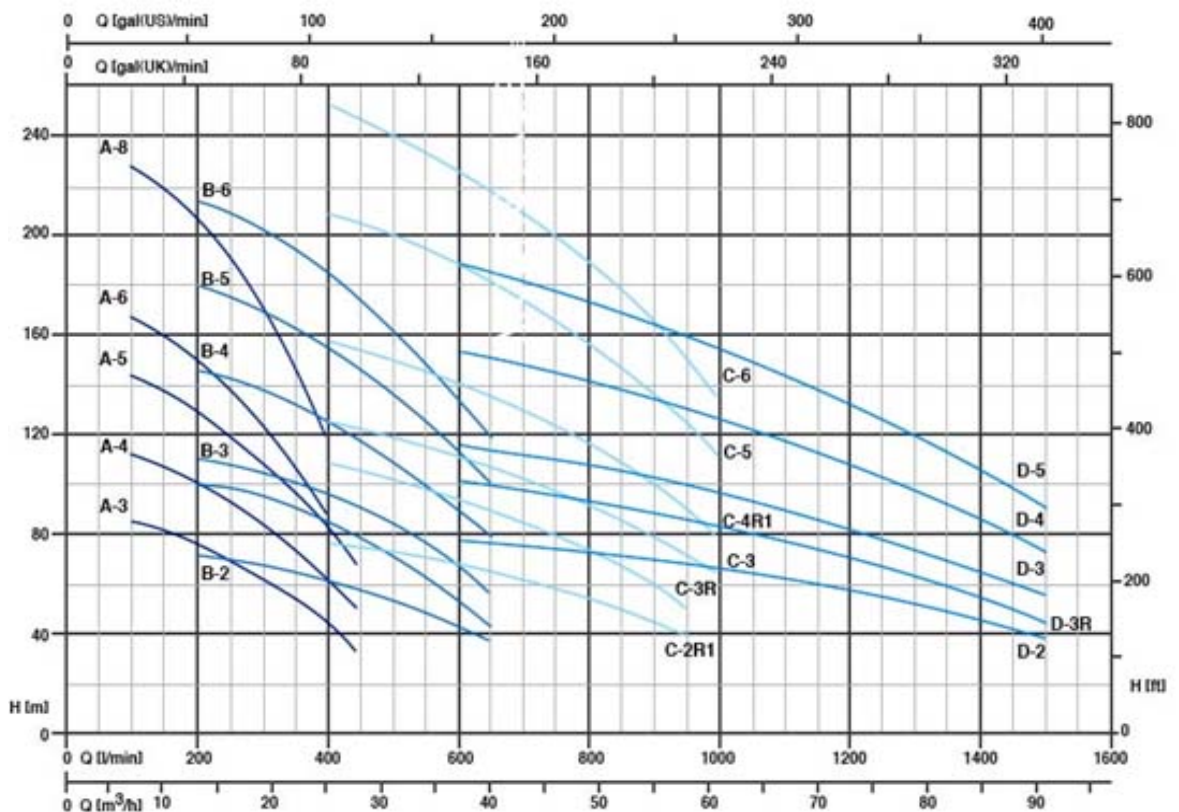


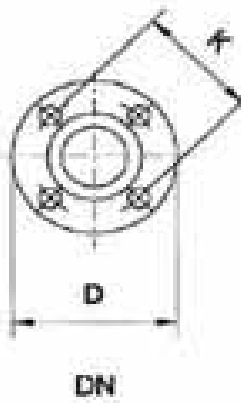
Použití:

- typ kapaliny: čistá voda bez pevných těles a abrasivního materiálu
- max. teplota kapaliny: 90°C
- max. pracovní tlak: 30 bar

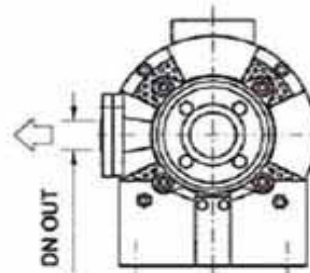
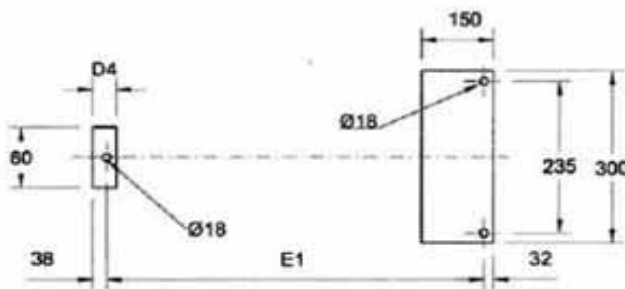
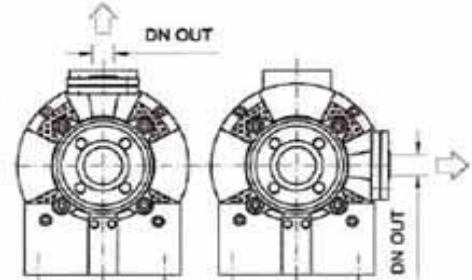
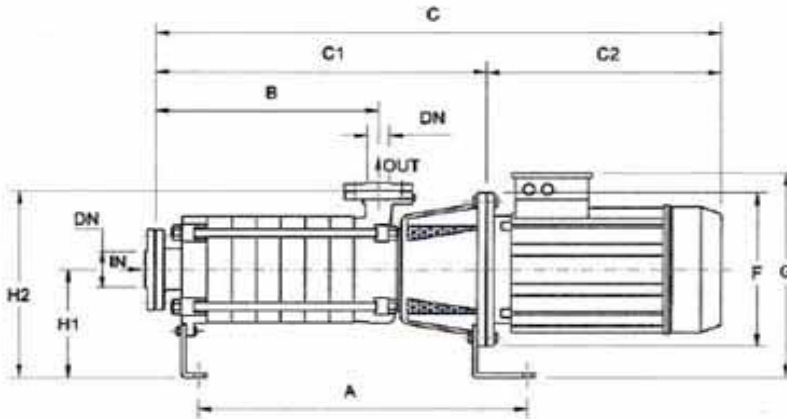
Aplikace:

- civilní a průmyslové aplikace
- tlakové systémy
- protipožární systémy
- myčky

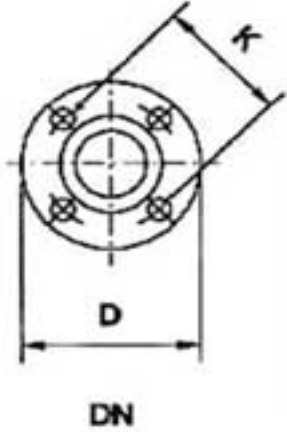




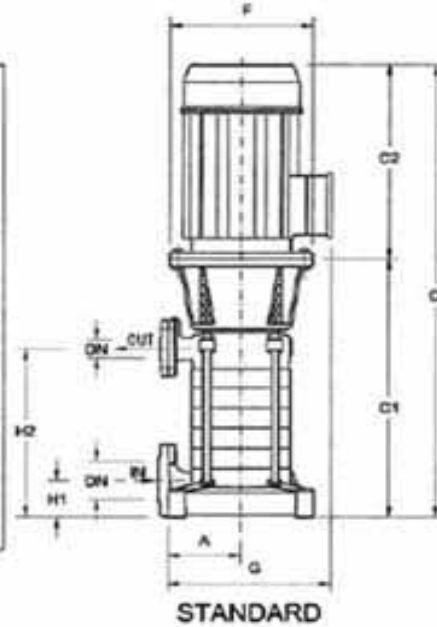
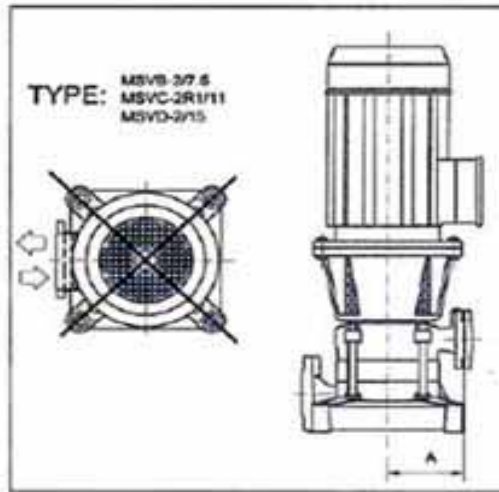
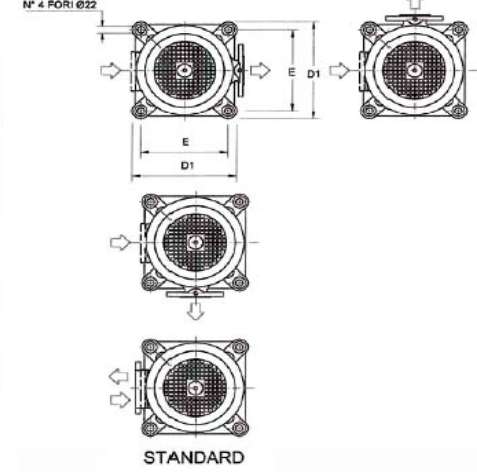
Rozměry v mm				
DN	D	K	otvory	
			n°	∅
40	150	11	4	18
50	165	125	4	18
65	185	145	4	18
80	200	160	4	18



TYP	DN IN	DN OUT	STUPNĚ	Rozměry v mm													Kg		
				A	B	C	C1	C2	F	G	H1	H2	D1	D2	D3	D4		E	E1
MSHA -3/5,5	(UNI PN 16) 65	(UNI PN 40) 40	3	604	257	893	516	377	300	425	245	420	300	150	60	70	325	520	135
MSHA -4/7,5			4	655	308	944	567	377	300	425								571	156
MSHA -5/9,2			5	706	359	1034	618	416	300	425								622	172
MSHA -6/11			6	757	410	1085	669	416	300	425								673	190
MSHA -8/15			8	859	512	1269	771	498	350	480								775	224
MSHB -2/7.5	(UNI PN 16) 65	(UNI PN 40) 40	2	553	206	842	465	377	300	425	245	420	300	150	60	70	325	469	135
MSHB -3R/9.2			3	604	257	932	516	416	300	425								520	151
MSHB -3/11			3	604	257	932	516	416	300	425								520	161
MSHB -4/15			4	655	308	1065	567	498	350	480								571	193
MSHB -5/18.5			5	706	359	1065	618	541	350	480								622	220
MSHB -6/22			6	757	410	1210	669	541	350	480								673	239
MSHC -2R1/11	(UNI PN 16) 80	(UNI PN 40) 50	2	596	243	924	508	416	300	425	245	445	300	150	60	60	325	496	177
MSHC -3R/15			3	656	303	1066	568	498	350	480								556	211
MSHC -3/18.5			3	656	303	1109	568	541	350	480								556	230
MSHC -4R1/22			4	716	363	1169	628	541	350	480								616	242
MSHC -5/30			5	776	423	1256	688	568	350	495								676	333
MSHC -6/37			6	836	483	1316	748	568	350	495								736	373
MSHD -2/15	(UNI PN 10) 80	(UNI PN 40) 50	2	596	243	1000	502	498	350	480	245	445	300	150	60	60	325	496	201
MSHD -3R/18.5			3	656	303	1109	568	541	350	480								556	230
MSHD -3/22			3	656	303	1109	568	541	350	480								556	241
MSHD -4/30			4	716	363	1196	628	568	350	495								616	324
MSHD -5/37			5	776	423	1256	688	568	350	495								671	363



Rozměry v mm				
DN	D	K	otvory	
			n°	Ø
40	150	11	4	18
50	165	125	4	18
65	185	145	4	18
80	200	160	4	18



TYP	DN IN	DN OUT	STUPNĚ	Rozměry v mm									Kg	
				A	C	C1	C2	D1	E	F	G	H1		H2
MSVA -3/5,5	(UNI PN 16) 65	(UNI PN 40) 40	3	175	892	515	377	306	256	300	355	82	237	134
MSVA -4/7,5			4		943	566	377			300	355		288	155
MSVA -5/9,2			5		1033	617	416			300	355		339	171
MSVA -6/11			6		1084	668	416			300	355		390	189
MSVA -8/15			8		1284	770	498			350	410		492	223
MSVB -2/7.5	(UNI PN 16) 50	(UNI PN 40) 40	2	175	841	464	377	306	256	300	355	82	186	135
MSVB -3R/9.2			3		931	515	416			300	355		237	150
MSVB -3/11			3		931	515	416			300	355		237	160
MSVB -4/15			4		1064	566	498			350	410		288	192
MSVB -5/18.5			5		1158	617	541			350	410		339	219
MSVB -6/22			6		1209	668	541			350	410		390	238
MSVC -2R1/11	(UNI PN 16) 65	(UNI PN 40) 50	2	200	914	498	416	332	282	300	380	95	215	175
MSVC -3R/15			3		1056	558	498			350	435		275	208
MSVC -3/18.5			3		1099	558	541			350	435		275	227
MSVC -4R1/22			4		1159	618	541			350	435		335	247
MSVC -5/30			5		1246	678	568			350	450		395	330
MSVC -6/37			6		1306	738	568			350	450		455	369
MSVD -2/15	(UNI PN 10) 65	(UNI PN 40) 50	2	200	996	498	498	332	282	350	435	95	215	175
MSVD -3R/18.5			3		1099	558	541			350	435		275	208
MSVD -3/22			3		1099	558	541			350	435		275	227
MSVD -4/30			4		1186	618	568			350	450		335	247
MSVD -5/37			5		1246	678	568			350	450		395	330